

D-BOX III

LTE遠隔監視システム



特徴

- ・防塵・防水性能はIP65で高気密
- ・耐風雨性能 (WP40H)
- ・電波透過性
- ・高強度・難燃性樹脂
- ・施錠可能

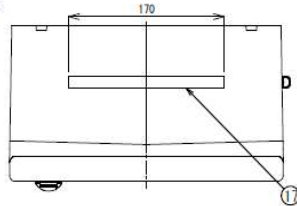
技術仕様

型番	IPB-003B	取付基板	木製基板(15mm)
システム		キャビネット板厚	扉・ボデー3.0~4.0mm
設置場所	屋内・屋外兼用	ハンドル	小型平面ハンドル(キーNo. N200 : 1 コ付属)
IP規格	IP65	扉形式	片扉
材質	PC+ABS樹脂	付属品	・雷サージ電流対応過電圧保護機能付きブレーカー ・2個口電源タップ
色彩	ホワイトグレー (N8.5)	オプション品	UR32-L00J-P-W

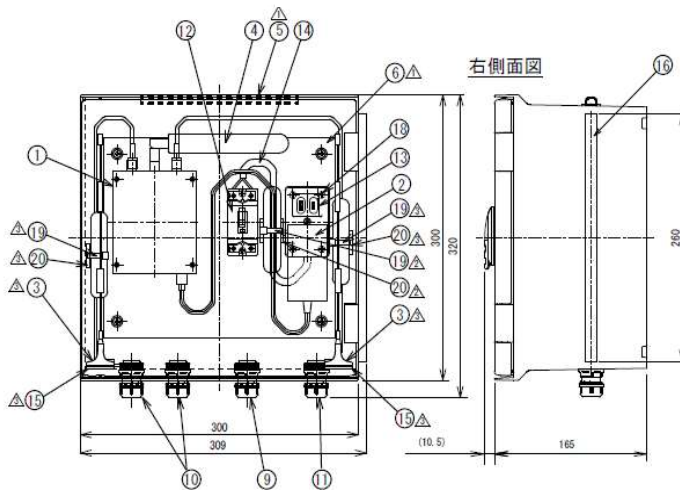
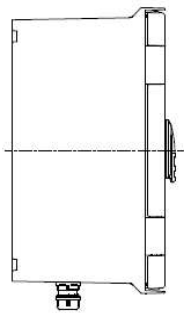
※本製品の仕様・外観は予告なく変更されることがあります。

寸法図(単位: mm)

上面図

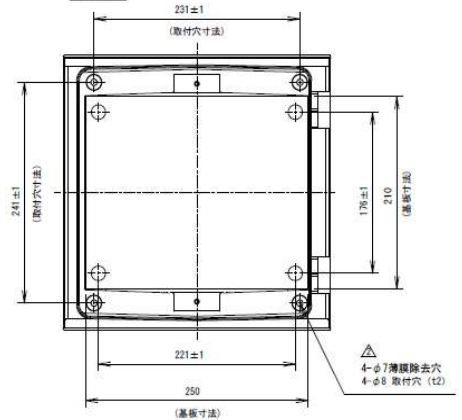


左側面図



右側面図

背面図



底面図

